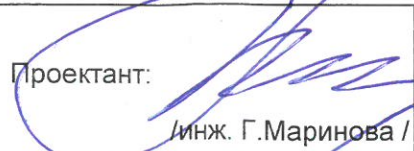


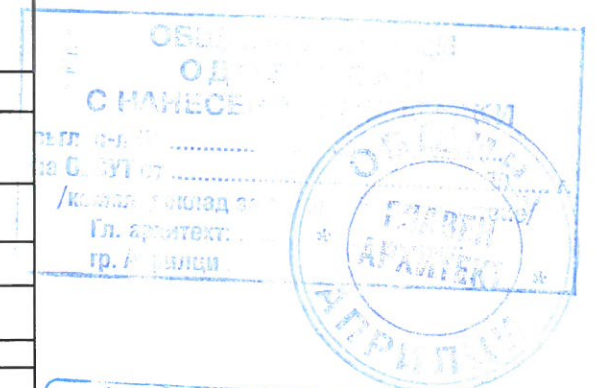
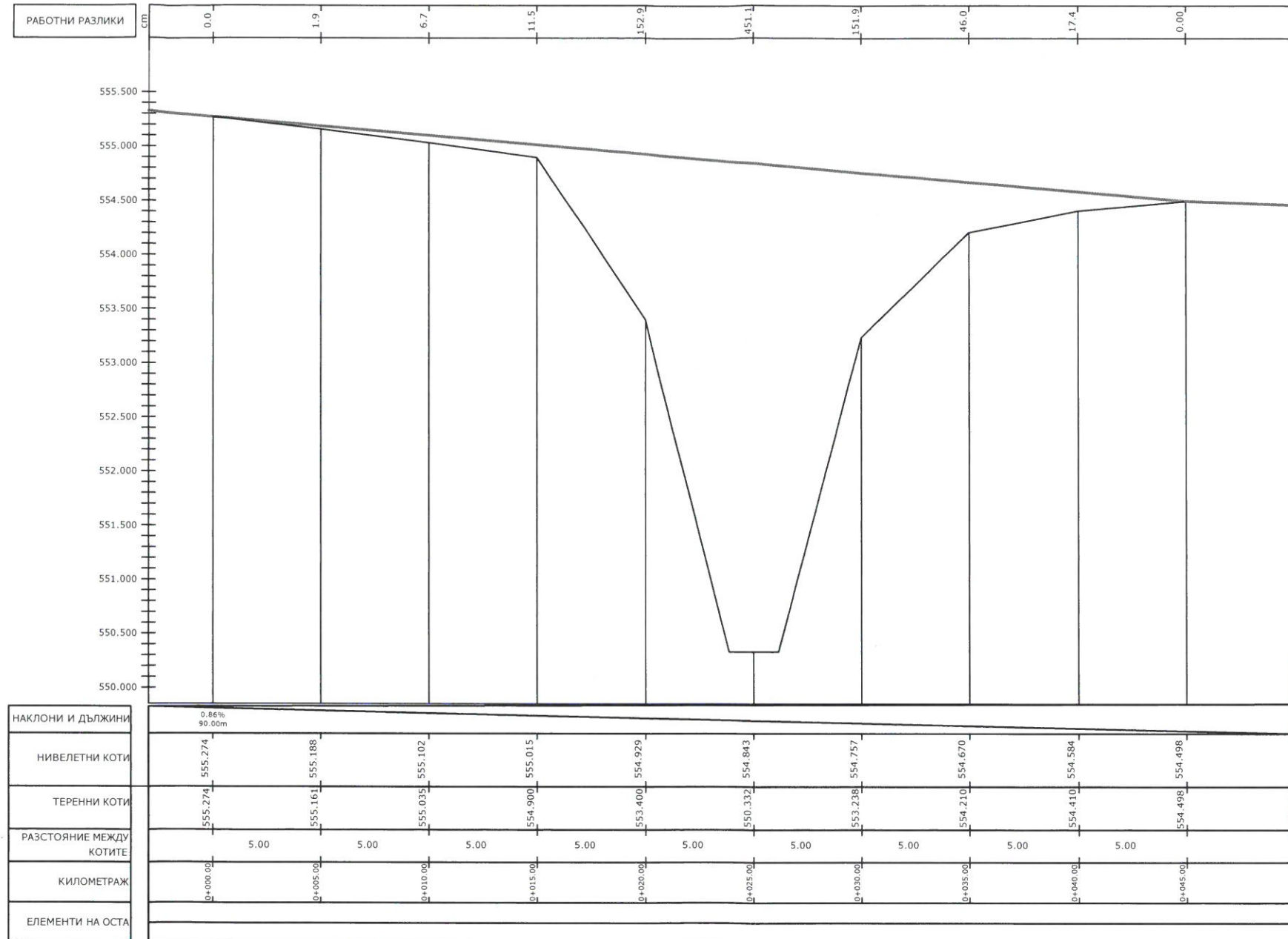
СЪСТАВИЛИ
 СЪОБРАЗВАМ
 С НАМЪРЕНИТЕ ПОПРАВКИ
 СЪГЛАСАМ
 на ОБЕКТУ от и в размер
 /когато, как и за колко се съответства/
 Съставил:
 Главен
 АРХИТЕКТ

КАМАРА НА ИНЖЕНЕРИТЕ В ИНВЕСТИЦИОННОТО ПРОЕКТИРАНЕ
 ПОЛНА ПРОЕКТАНТСКА ПРАВОСПОСОБНОСТ
 Регистрационен № 11218
 Секция:
 ТСТС
 Част на проект
 по удостоверение
 за ППГ
 Подпис:
 ИНЖ. ГИЯКА
 МАРИНОВА МАРИНОВА

Проектант:  /инж. Г. Маринова /	Възложител: Община Априлци ОБЕКТ: Изграждане на мостово съоръжение над река Сенковчица, с.Острец, Община Априлци	Чертеж: СИТУАЦИЯ			ЛИСТ N: 1
		МАЩАБ 1:150	ФАЗА РП	Част: Пътна	

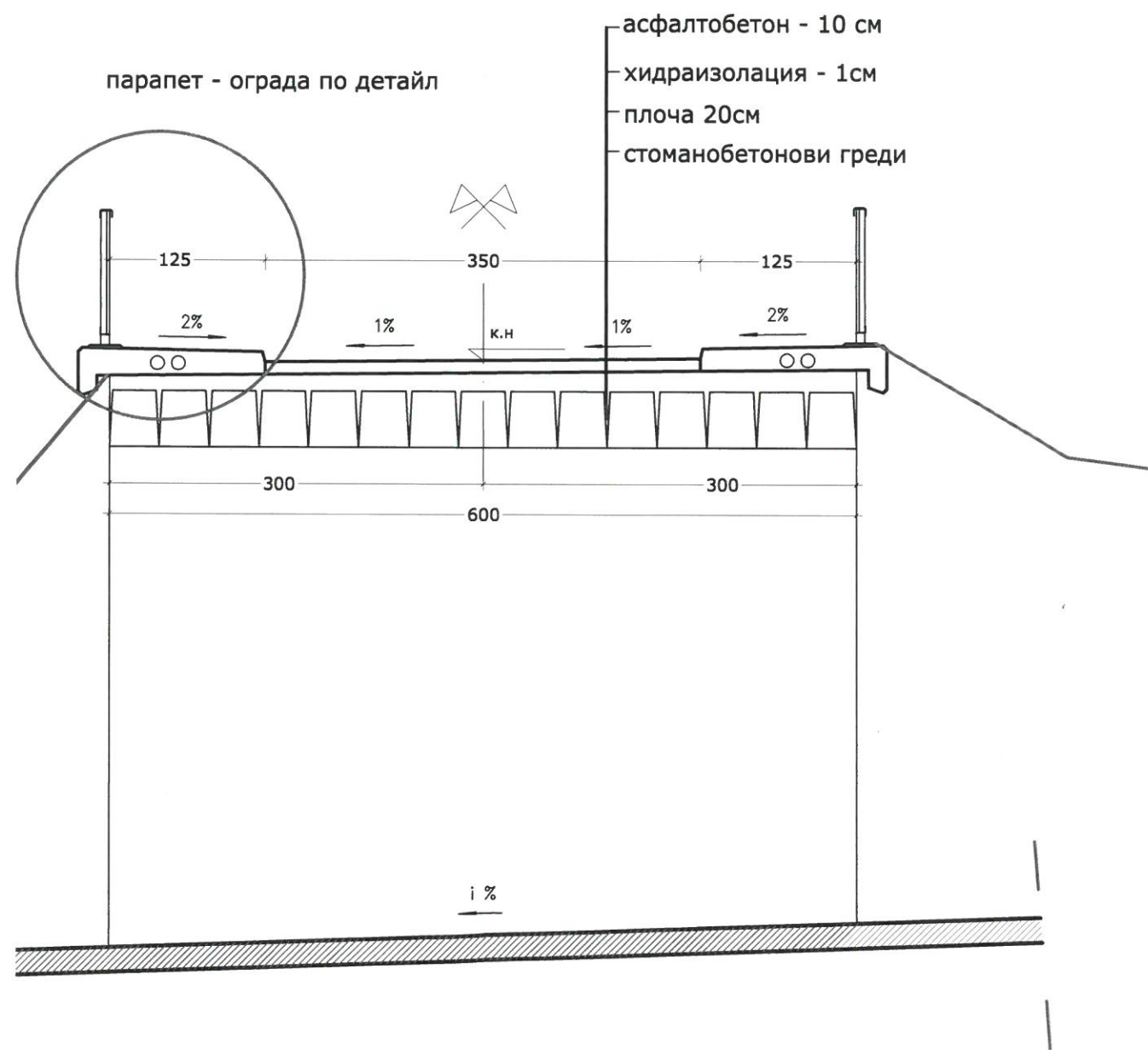
НАДЛЪЖЕН ПРОФИЛ

M_L 1:500 M_H 1:50

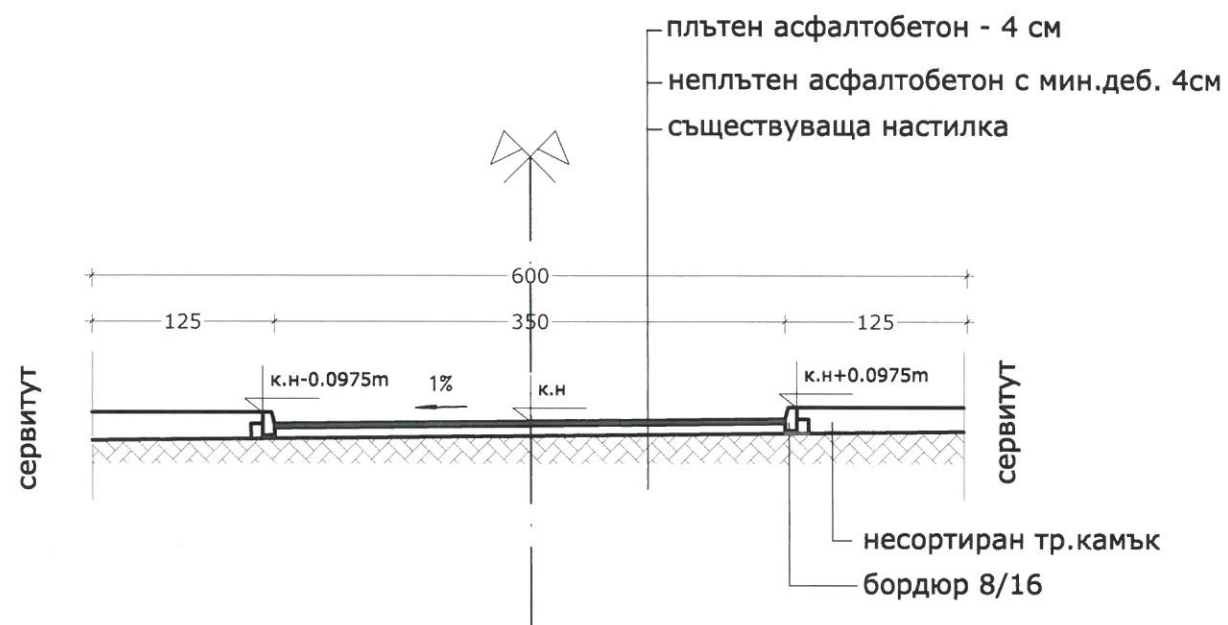


Проектант:	/инж. Г. Маринова /	Възложител: Община Априлци	Чертеж: Надлъжен профил		ЛИСТ N: 2
		ОБЕКТ: Изграждане на мостово съоръжение над река Сенковчица, с.Острец, Община Априлци	МАЩАБ	ФАЗА РП	

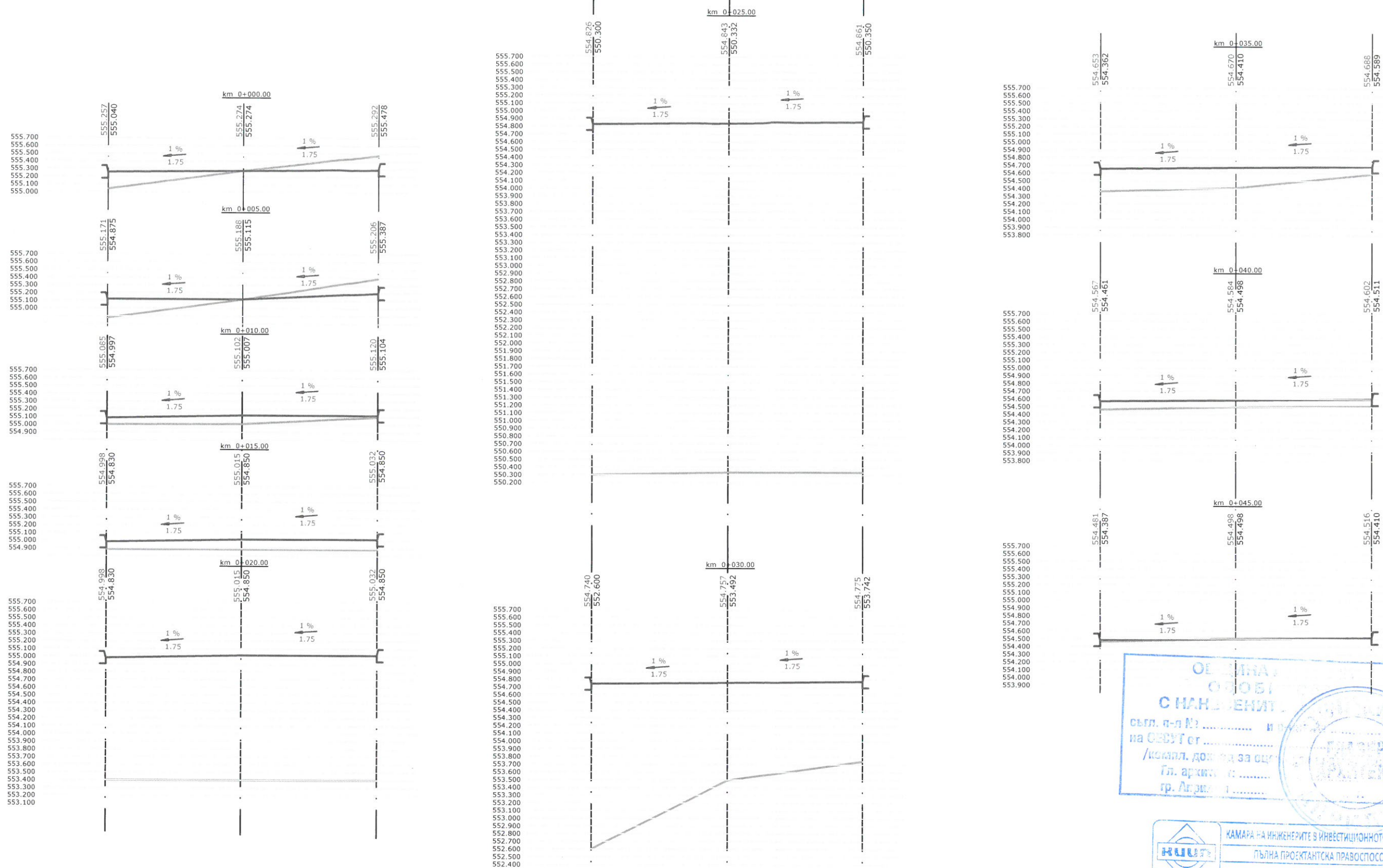
НАПРЕЧЕН РАЗРЕЗ
 през мостово съоръжение



НАПРЕЧЕН РАЗРЕЗ
 извън мостово съоръжение



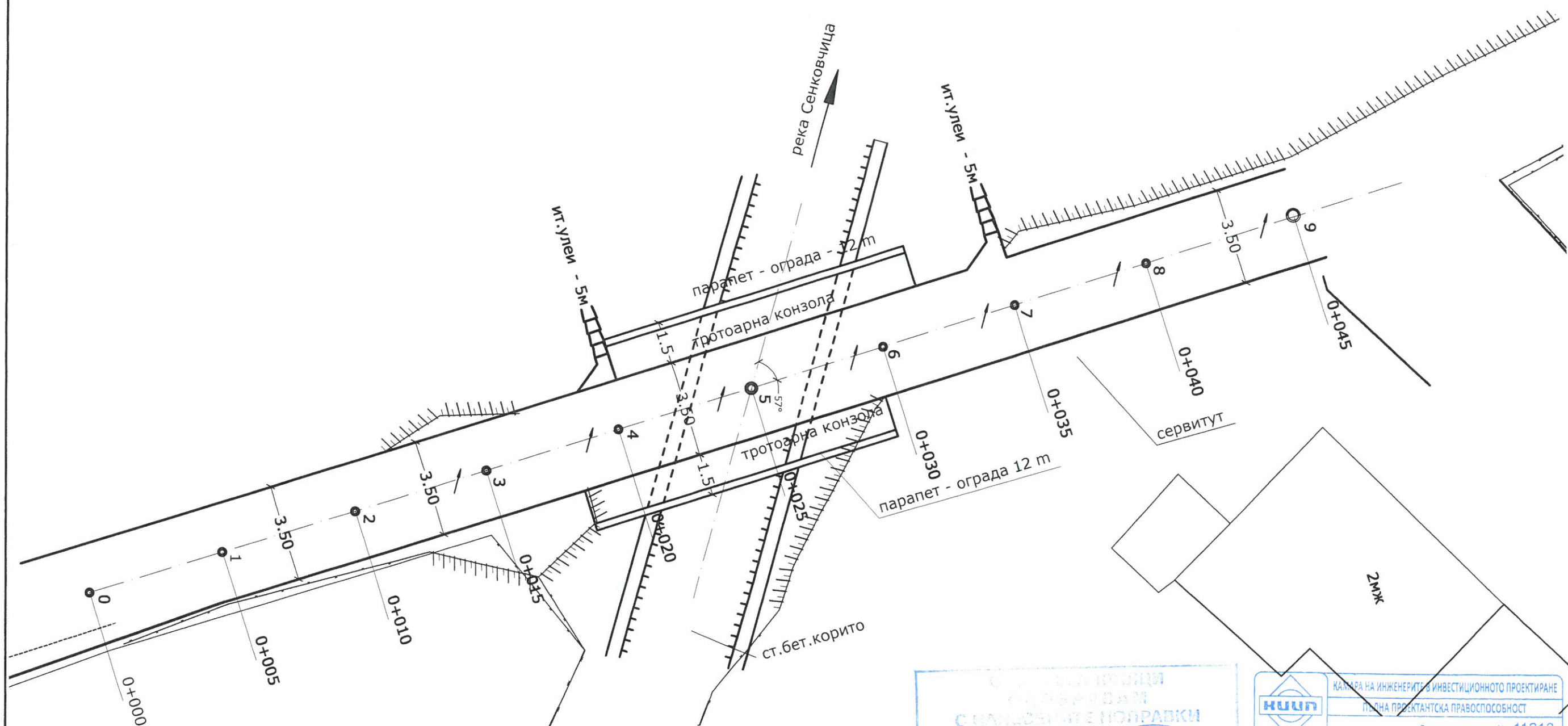
Проектант: Инж. Г. Маринова	Възложител: Община Априлци ОБЕКТ: Изграждане на мостово съоръжение над река Сенковчица, с.Острец, Община Априлци	Чертеж: Надлъжен профил	МАЩАБ 1:500	ФАЗА РП	Част: Пътна	ЛИСТ N: 3
--------------------------------	---	-------------------------	----------------	------------	-------------	--------------



ОБЩИНА АПРИЛЦИ
 ОБЩИНСКИ СЪВЕТ
 сѫгл. п-л № и
 на СЕВУТ от
 /компл. док. за общ.
 Гл. архит.
 гр. Априлци

КАМАРА НА ИНЖЕНЕРИТЕ В ИНВЕСТИЦИОННОТО ПРОЕКТИРАНЕ
 ПЪЛНА ПРОЕКТАНТСКА ПРАВСПОСОБНОСТ
 Регистрационен № 11218
 инж. ГИЙКА
 МАРИНОВА МАРИНОВА
 Подпис:
 ВАЖИ СЪГЛАСИЕТО ДО СТОПОВЕЖИЕТО ЗА ТЕКУЩАТА ГОДИНА

Проектант: <i>[Signature]</i> инж. Г. Маринова /	Възложител: Община Априлци ОБЕКТ: Изграждане на мостово съоръжение над река Сенковчица, с. Острец, Община Априлци	Чертеж: Подробни напречни профил	ЛИСТ N: 4
		МАЩАБ 1:500	ФАЗА РП
		Част: Пътна	

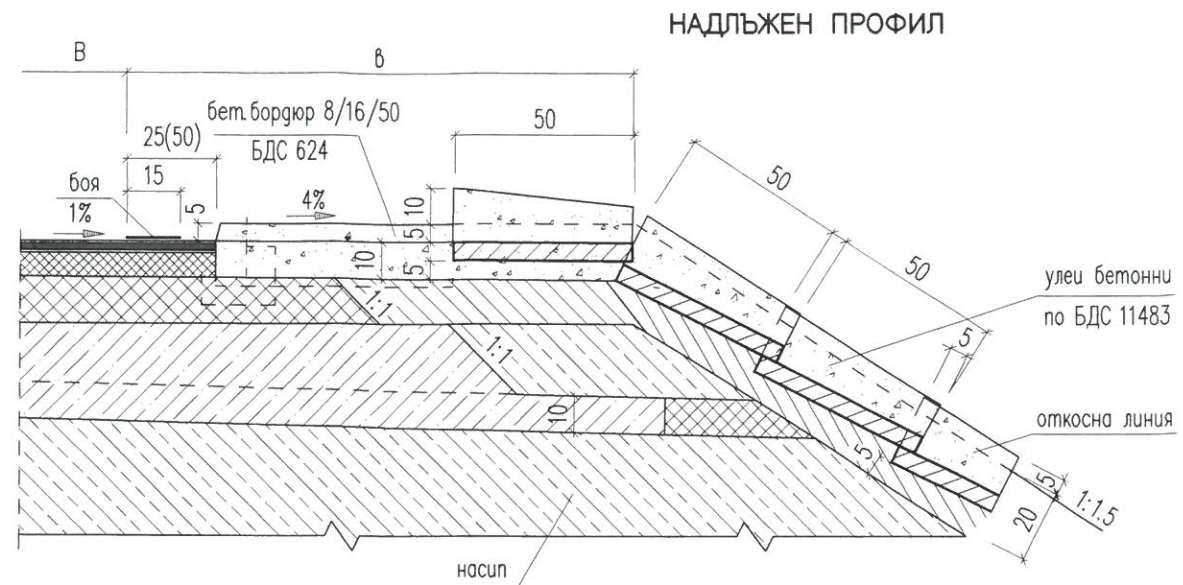


СЪСТАВИТЕЛ
 С ПРАВОСЕРВИЕН ПОПРАВКИ
 ОБЩИНА АПРИЛЦИ
 АРХИТЕКТ

КАМАРА НА ИНЖЕНЕРИТЕ В ИНВЕСТИЦИОННОТО ПРОЕКТИРАНЕ
 ПОЛНА ПРОЕКТАНТСКА ПРАВОСПОСОБНОСТ
 Регистрационен № 11218
 Секция: ТСТС
 Част на проекта: по удостоверение за ПЛП
 инж. ГИНКА МАРИНОВА МАРИНОВА
 ВАЖИ С ВАЛИДНО УДОСТОВЕРЕНИЕ ЗА ПЛП ЗА ТЕКУЩА ГОДИНА

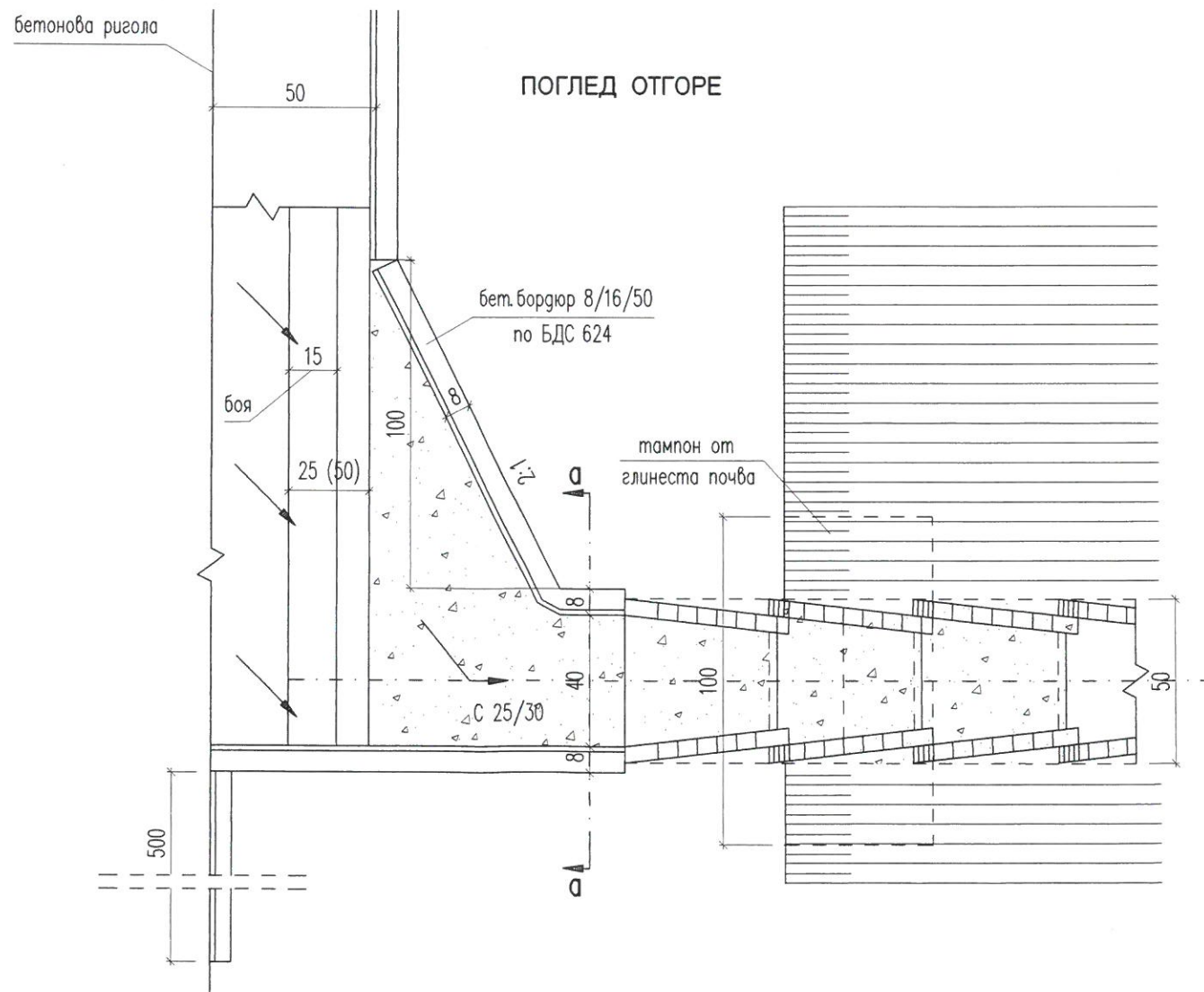
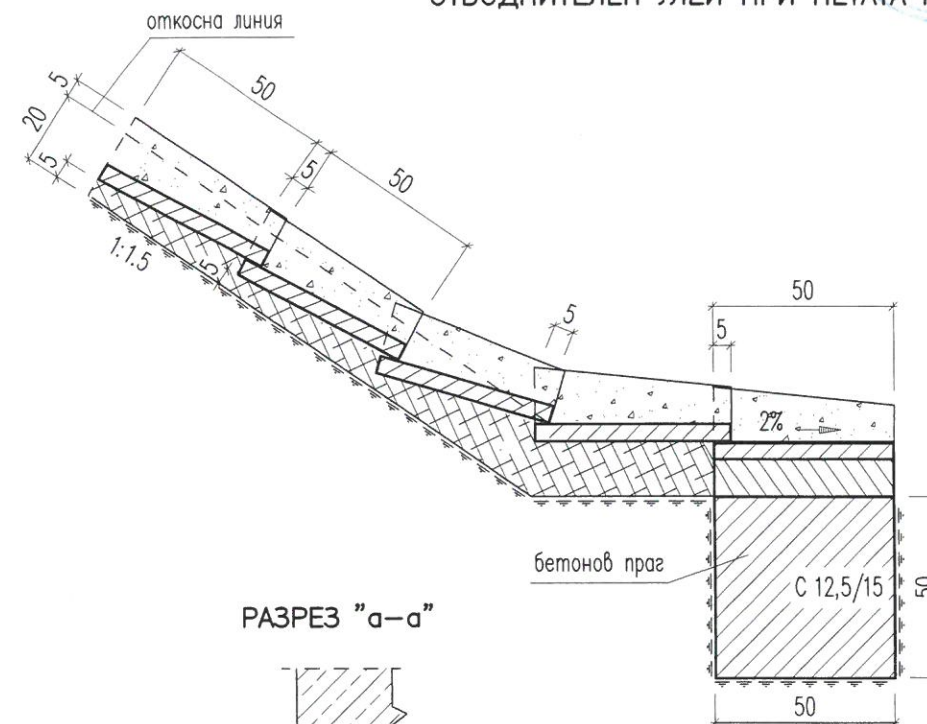
Проектант: /инж. Г. Маринова /	Възложител: Община Априлци		Чертеж: ПЛАН ЗА ОТВОДНЯВАНЕ		ЛИСТ №: 5
	ОБЕКТ: Изграждане на мостово съоръжение над река Сенковчица, с.Острец, Община Априлци		МАЩАБ 1:150	ФАЗА РП	

ОТВОДНИТЕЛЕН УЛЕЙ

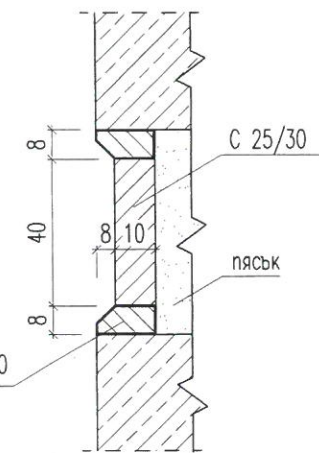


КАМАРА НА ИНЖЕНЕРИТЕ В ИНВЕСТИЦИОННОТО ПРОЕКТИРАНЕ
КНИП
 ПЪЛНА ПРОЕКТАНТСКА ПРАВОСПОСОБНОСТ
 Регистрационен № 11218
 Секция: ТСТС
 Част на проекта: по удостоверение за ПП
 Подпис: *Гинка Маринова*
 ВАЖНО: ВАЛИДНО УДОСТОВЕРЕНИЕ ЗА ПП ЗА ТЕКУЩАТА ГОДИНА

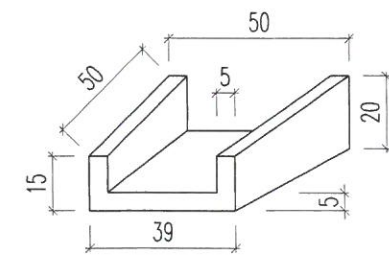
ОТВОДНИТЕЛЕН УЛЕЙ ПРИ ПЕТАТА НА НАСИПА



РАЗРЕЗ "а-а"

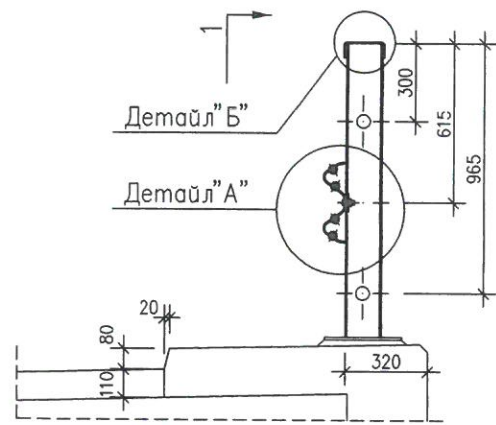


ЕЛЕМЕНТ ЗА БЕТОНОВИ УЛЕИ

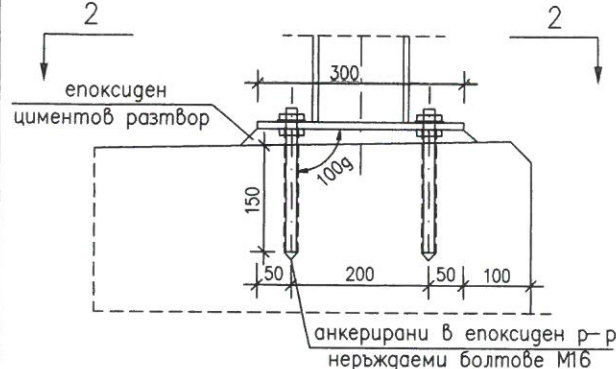


Проектант: /инж. Г. Маринова /	Възложител: Община Априлци	Чертеж: ДЕТАЙЛ			ЛИСТ N: 6
	ОБЕКТ: Изграждане на мостово съоръжение над река Сенковчица, с. Острец, Община Априлци	МАЩАБ 1:50	ФАЗА РП	Част: Пътна	

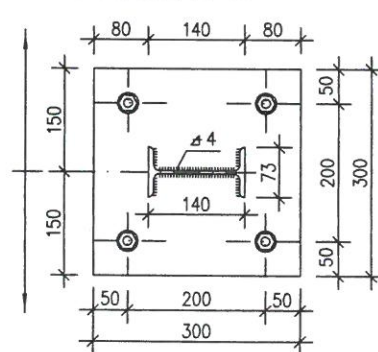
ТРОТОАРНА КОНЗОЛА М 1:20



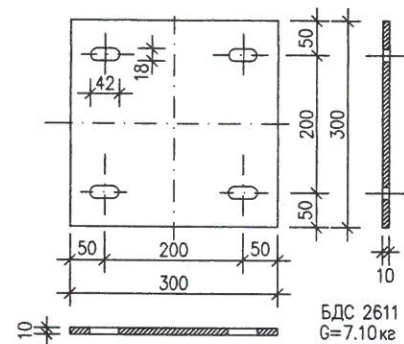
ЗАКОТВЯНЕ НА СТЬЛБЧЕ М 1:7.5



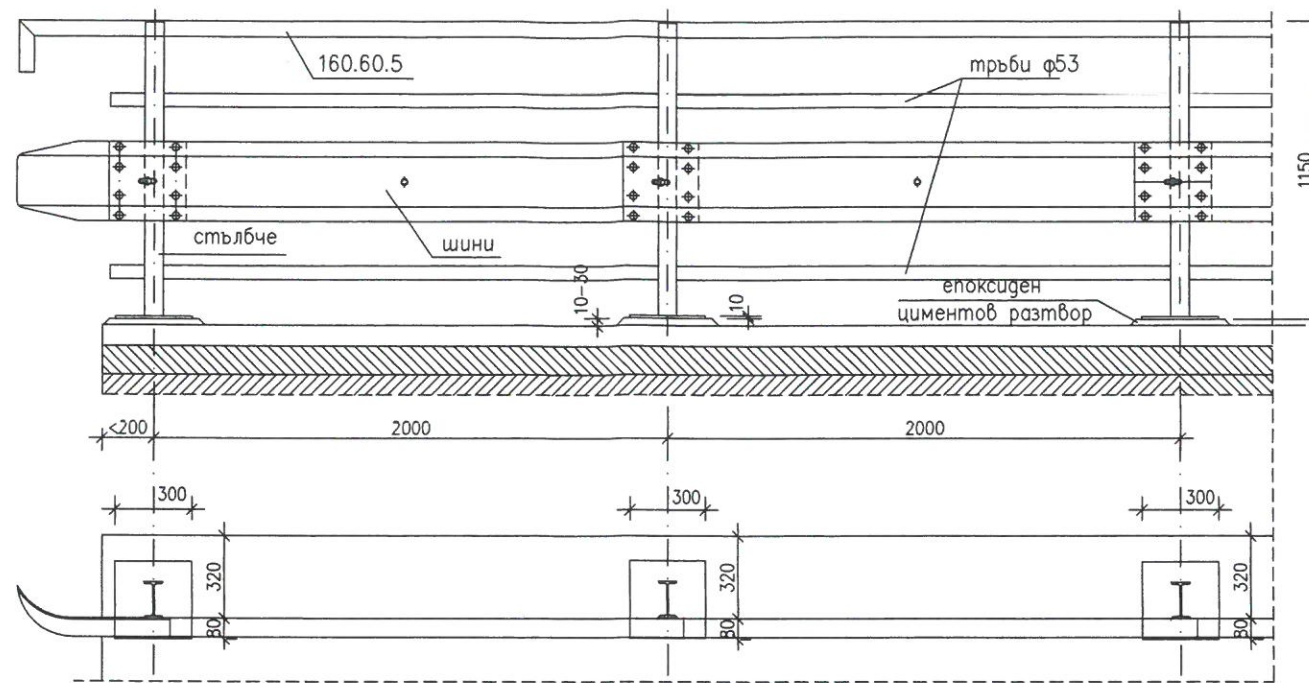
ПОГЛЕД 2-2



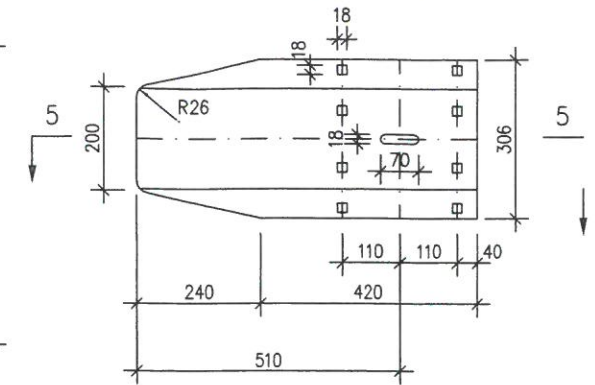
АНКЕРНА ПЛОЧА М 1:7.5



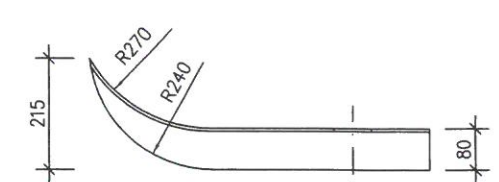
ИЗГЛЕД 1-1 М 1:20



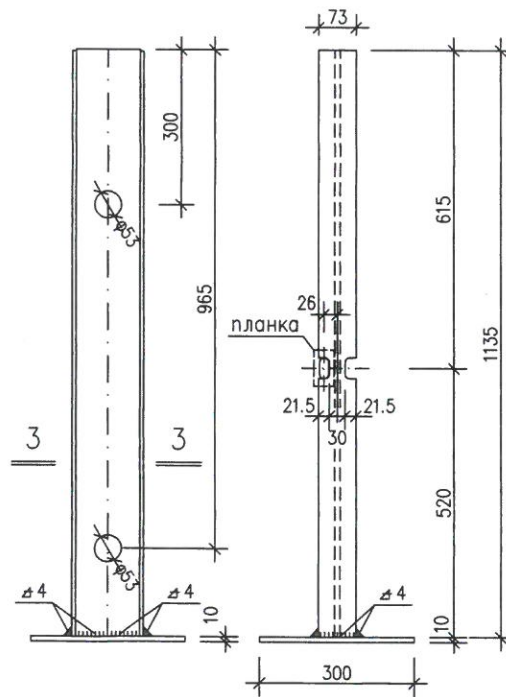
КРАЙНА ШИНА М1:10



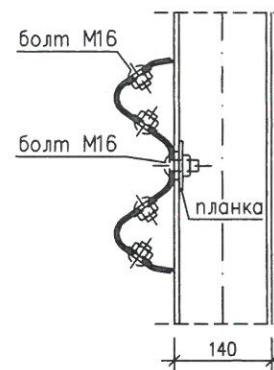
РАЗРЕЗ 5-5



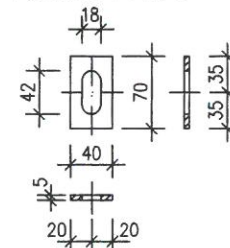
СТЬЛБЧЕ ЗА ОГРАДА ПАРАПЕТ М 1:10



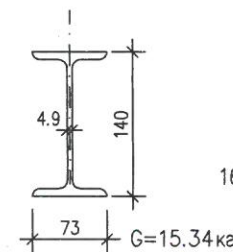
ДЕТАЙЛ "А" М 1:7.5



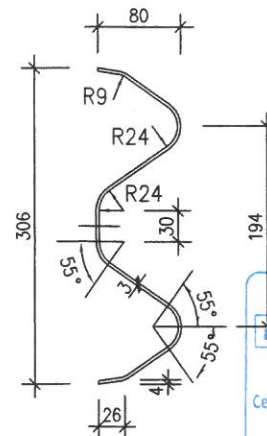
ПЛАНКА М1:5



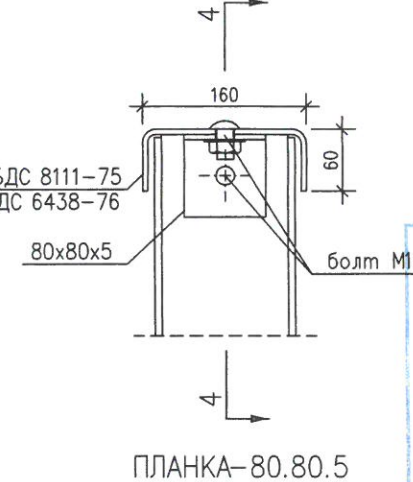
РАЗРЕЗ 3-3 М1:5



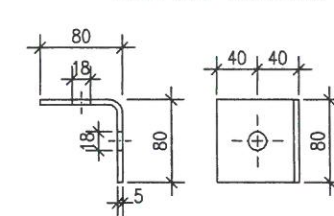
ШИНА М1:5
НАПРЕЧЕН РАЗРЕЗ



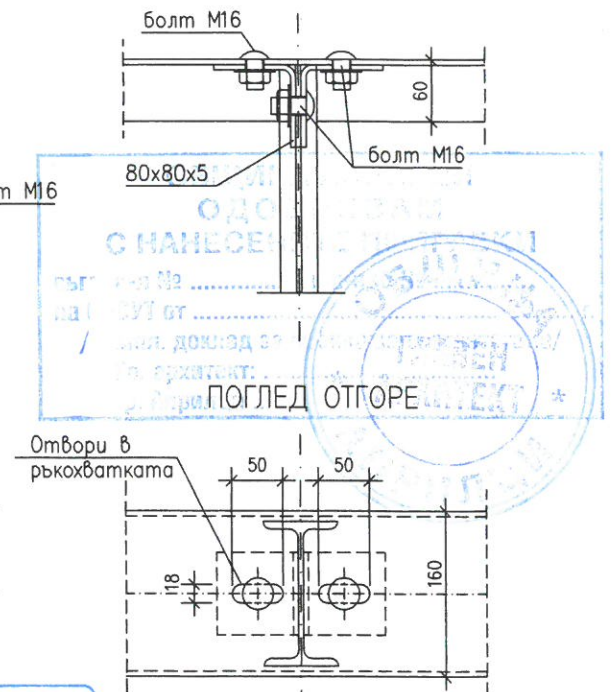
ДЕТАЙЛ "В" М 1:5



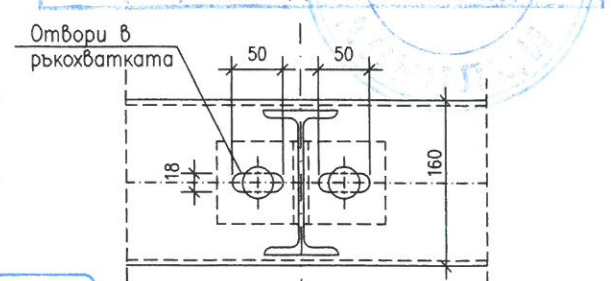
ПЛАНКА-80.80.5



РАЗРЕЗ 4-4 М 1:5



ПОГЛЕД ОТГОРЕ



КАМАРА НА ИНЖЕНЕРИТЕ В ИНВЕСТИЦИОННОТО ПРОЕКТИРАНЕ
 ПЪЛНА ПРОЕКТАНТСКА ПРАВОСПОСОБНОСТ
 Регистрационен № 21
 Секция: ТСТС
 Частично по удостоверение за ПП
 ЗАБЕЛЕЖКИ:
 1. Болтове М16 БДС 1230-72
 2. Шайби М16 БДС 260-73
 3. Гайка шестозъбна М16 БДС 1260-71
 4. Стълбче Г14 БДС 5951-75, ГОСТ 8339-72
 5. Ръкохватка U профил 160.60.5 БДС 8111-75
 6. Водещи шини - стом. лента 470x3 БДС 5928
 7. Опорни плочи - стом. ламарина 300x300x10 БДС 2611
 8. Стална тръба 50.4 БДС 6007
 Всички размери са в мм.

Проектант:	Възложител: Община Априлци	Чертеж: Детайл парпет - ограда			ЛИСТ N: 7
/инж. Г. Маринова /	ОБЕКТ: Изграждане на мостово съоръжение над река Сенковчица, с.Острец, Община Априлци	МАЩАБ 1:150	ФАЗА РП	Част: Пътна	