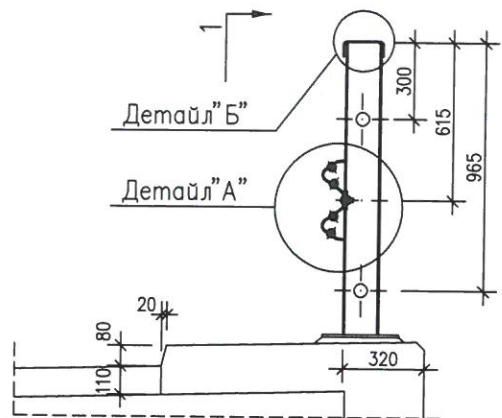
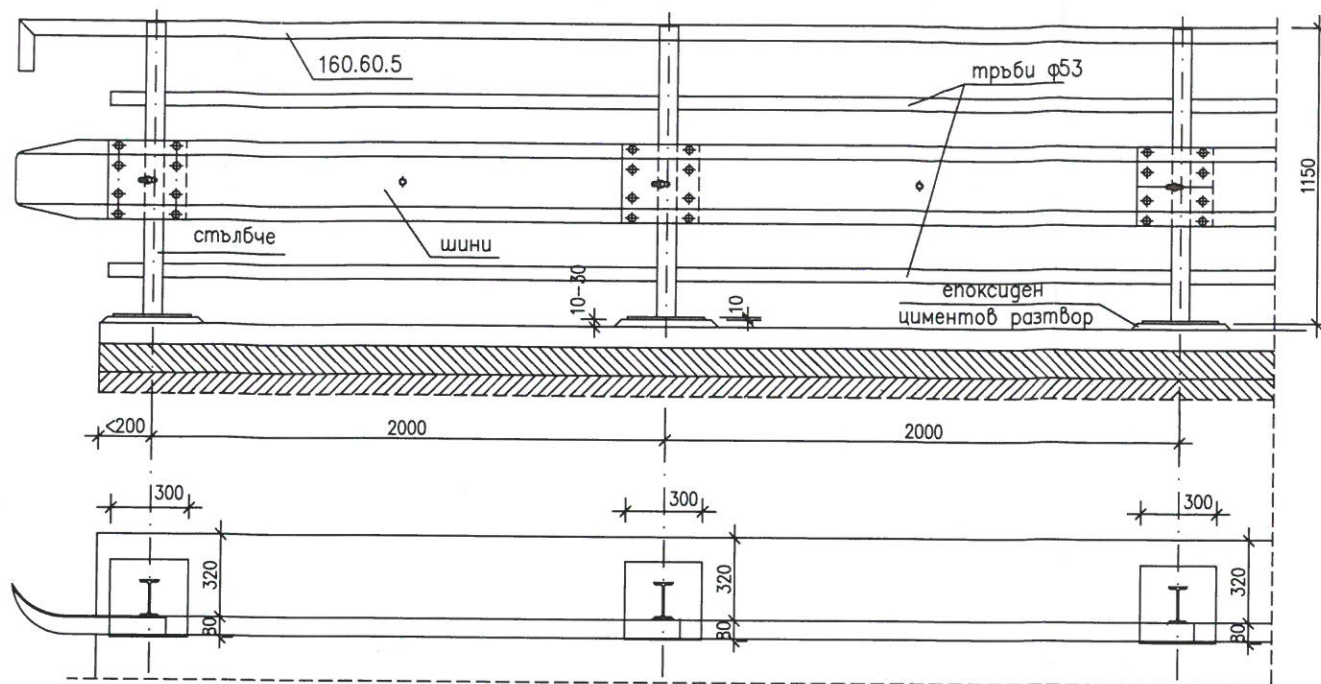


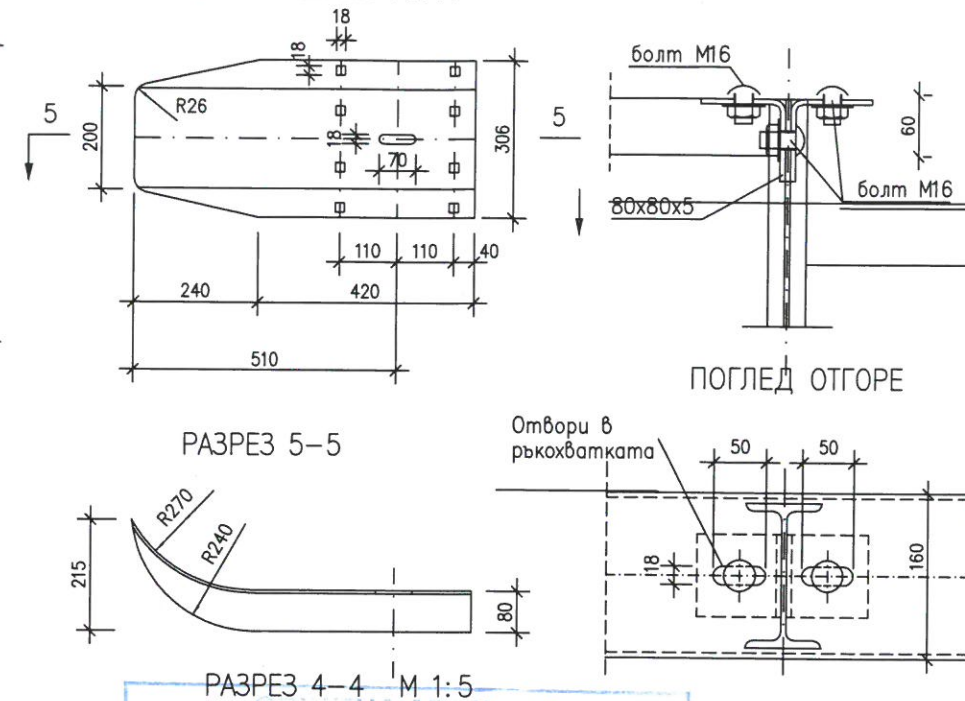
ТРОТОАРНА КОНЗОЛА М 1:20



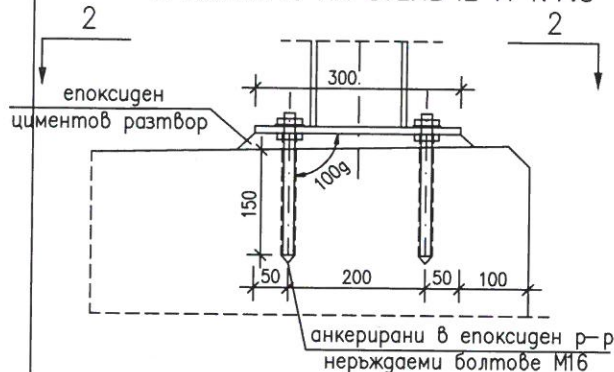
ИЗГЛЕД 1-1 М 1:20



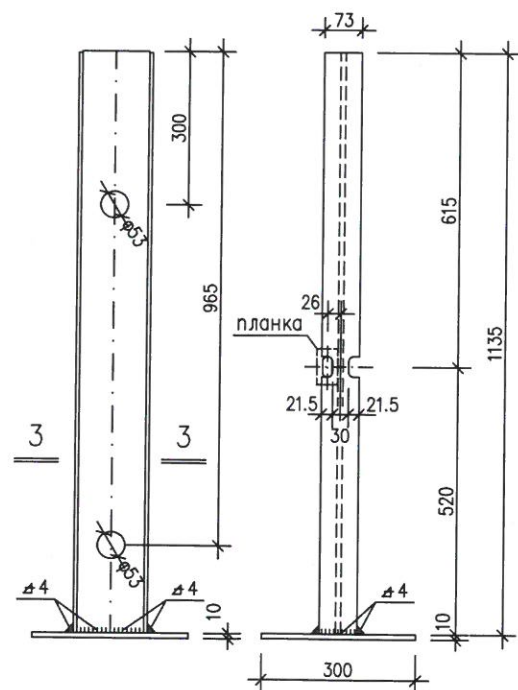
КРАЙНА ШИНА М1:10



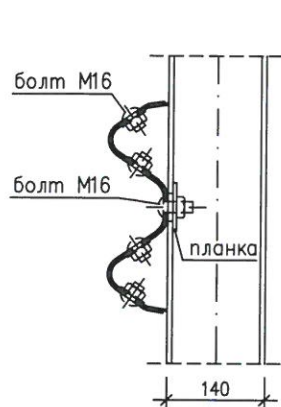
ЗАКОТВЯНЕ НА СТЬЛБЧЕ М 1:7.5



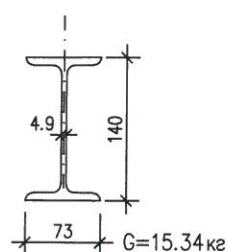
СТЬЛБЧЕ ЗА ОГРАДА ПАРАПЕТ М 1:10



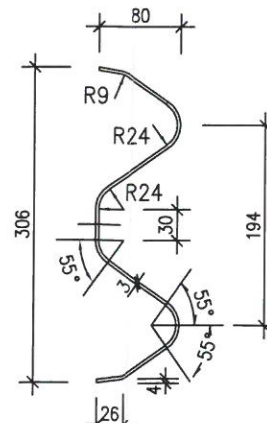
ДЕТАЙЛ "А" М 1:7.5



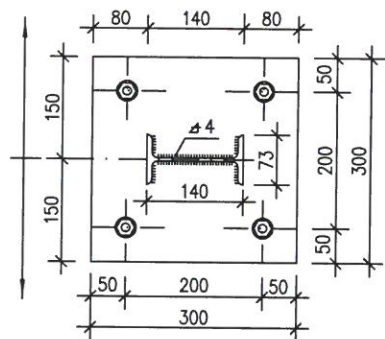
РАЗРЕЗ 3-3 М1:5



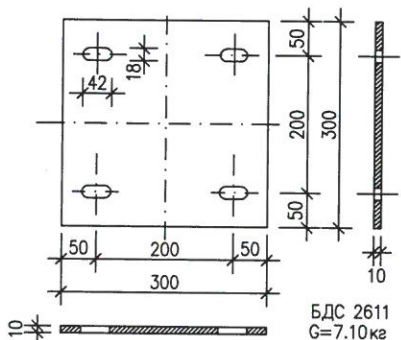
ШИНА М1:5
НАПРЕЧЕН РАЗРЕЗ



ПОГЛЕД 2-2



АНКЕРНА ПЛОЧА М 1:7.5

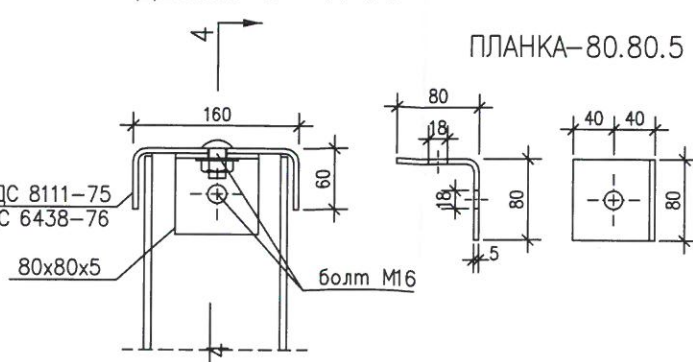


Забележки:

1. Болтове М16 БДС 1230-72
 2. Шаби М16 БДС 260-73
 3. Гайка шестовълна М16 БДС 1260-71
 4. Стьлбче Е14 БДС 5951-75, ГОСТ 8339-72
 5. Ръкохватка U профил 160.60.5 БДС 8111-75
 6. Водещи шини - стом. лента 470x3 БДС 5928
 7. Опорни плочи - стом. ламарина 300x300x10 БДС 2611
 8. Стоманена тръба 50.4 БДС 6007
- Всички размери са в мм.

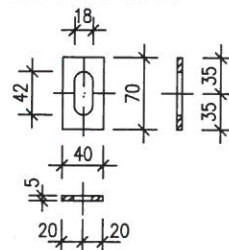
160.60.3 БДС 8111-75
Ст.3 БДС 6438-76

ДЕТАЙЛ "В" М 1:5



ПЛАНКА-80.80.5

ПЛАНКА М1:5



ВЪЗЛОЖИТЕЛ: ОБЩИНА АПРИЛЦИ		ФАЗА: ТП
ОБЕКТ: "Изграждане на мостово съоръжение над река Сенковчица, с.Острец, Община Априлци"		ЧАСТ: СК
ЧЕРТЕЖ: СТОМАНЕНА ПРЕДПАЗНА ОГРАДА-ПАРАПЕТ		МАЩАБ: 1:10
ПРОЕКТАНТ:		ДАТА: 2019г.
КАМАРА НА ИНЖЕНЕРИТЕ В ИНВЕСТИЦИОННОТО ПРОЕКТИРАНЕ ПЪЛНА ПРОЕКТАНТСКА ПРАВОСПОСОБНОСТ Регистрационен № 11120 инж. АНТОН КОСТАДИНОВ ЧУЛЕВ Подпис:		ЛИСТ:
СЪГЛАСУВАЛИ:		
ПЪТНА	инж. Гинка Маринова	
ГЕОДЕЗИЧЕСКА	инж. Дафина Маламова	