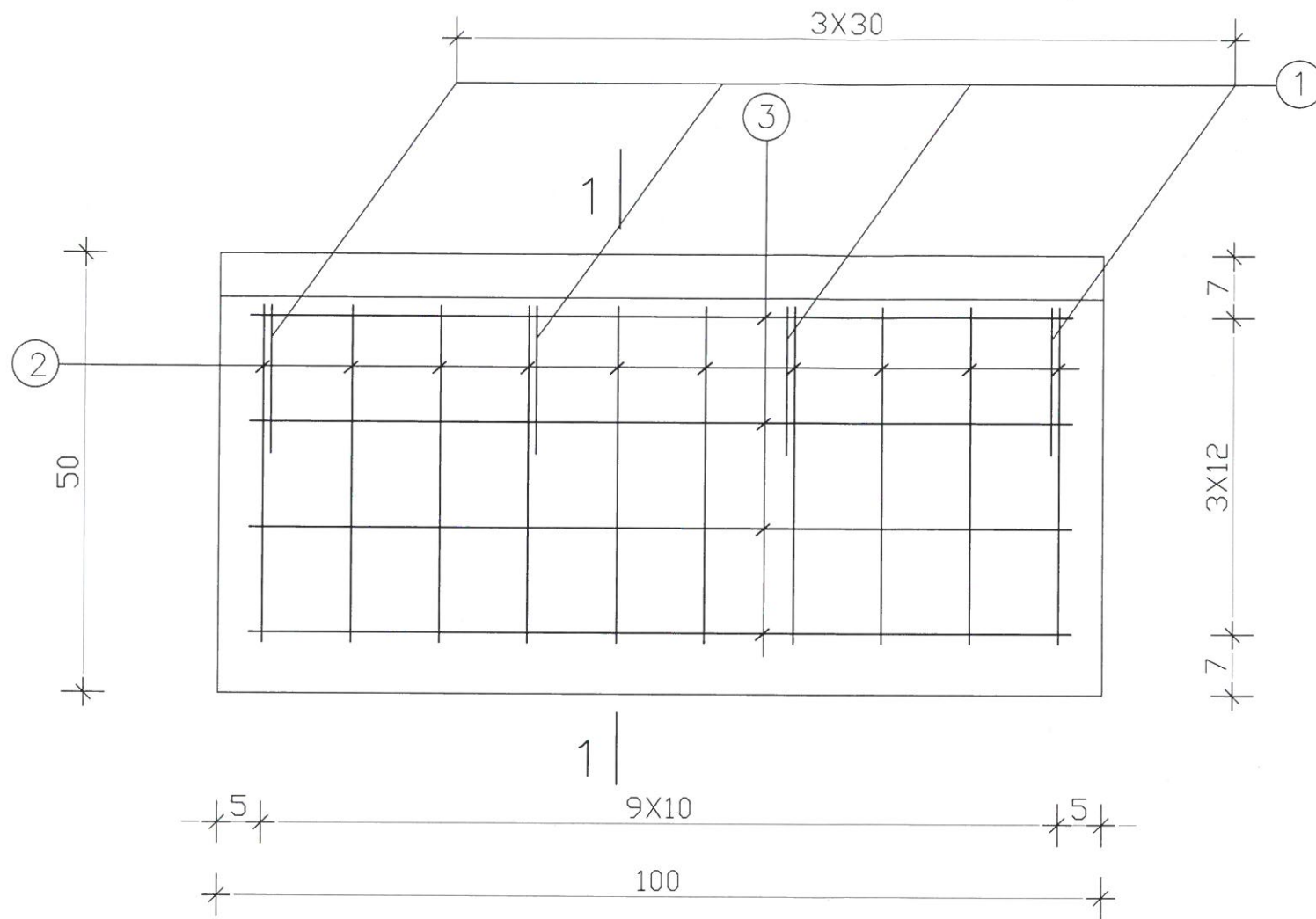
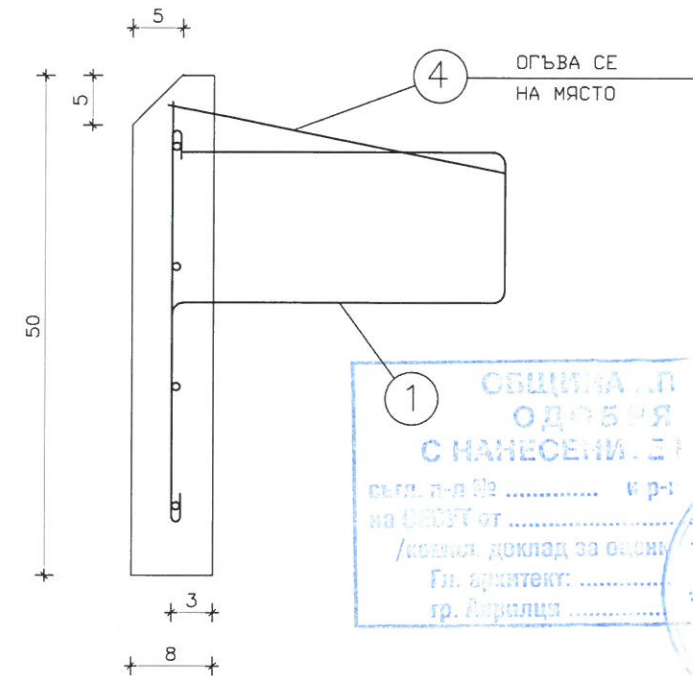


АРМИРОВЪЧЕН ПЛАН НА КОРНИЗНА ПАНЕЛА



по 1-1



- ① 4Φ12X160
- ② 10Φ10X55
- ③ 4Φ10X105
- ④ 4Φ8X 65

ЗАБЕЛЕЖКИ

1. Бетон клас С30/35(В35)
2. Армивка от стомана АI с Rs=225MPa
3. Електроди по EN;
4. Всички стоманени елементи да се минзират и боядисат двукратно.
Металната конструкция да се защити от корозия
5. Декофриране-28 дни след бетонирането
6. Основите, кофражът и армивката да се приемат от технически компетентно лице;
7. Инсталационните отвори да се гледат отсъответните чертежи по специалности.
Техническият ръководител на обекта да съгласува отворите със съответните специалисти преди наливане на конструктивните елементи. При отвори по-малки от 20/20 см, армивката да се размества без да се реже.
8. Бетонът задължително да се вибрира
9. Необходимото бетоново покритие да се осигури с фиксатори за основи-5 см.
10. Преди бетонирание на елементите армивката да се приеме от проектанта-конструктор.
11. Всички размери се уточняват с мярка от място
12. Да не се правят промени в конструкцията без писмено разрешение на проектанта;
13. Обратния насап да се изпълни на пластове от по 15см.
14. Ro=0.015кN/см2
15. Възложителят да почерли след направа на изкопа

ВЪЗЛОЖИТЕЛ: ОБЩИНА АПРИЛЦИ	
ОБЕКТ: "Изграждане на мостово съоръжение над река Сенковчица, с.Острец, Община Априлци"	
ЧЕРТЕЖ: АРМИРОВЪЧЕН ПЛАН НА КОРНИЗНА ПАНЕЛА	
ПРОЕКТАНТ: КАМАРА НА ИНЖЕНЕРИТЕ И ТЕХНИЦИТЕ В ИНВЕСТИЦИОННОТО ПРОЕКТИРАНЕ ПЪЛНА ПРОЕКТАНТСКА ПРАВОСПОСОБНОСТ Регистрационен № 1120 ИНЖ. АНТОН КОСТАДИНОВ ЧУЛЕВ	
ФАЗА: ТП	ЧАСТ: СК
МАЩАБ: 1:10	ДАТА: 2019г.
ЛИСТ:	
ПЪТНА	инж. Гинка Маринова
ГЕОДЕЗИЧЕСКА	инж. Дафина Маламова